

دانشگاه تهران
پردیس دانشکده‌های فنی
دانشکده مهندسی
کامپیوتر



قالب استاندارد برای نگارش پایان‌نامه‌ها

رساله برای دریافت درجه

در رشته مهندسی

نگارش

حامد حامدی

استاد راهنما

استاد راهنمای پروژه

آبان ۱۴۰۱

دانشگاه تهران
پردیس دانشکده‌های فنی
دانشکده مهندسی

گواهی دفاع از پایان‌نامه کارشناسی ارشد

هیات داوران پایان‌نامه کارشناسی ارشد آقا/خانم به شماره دانشجویی
..... در رشته گرایش را در تاریخ
با عنوان

به عدد به حروف

| | |
|--|--|
| | |
|--|--|

با نمره نهایی

و درجه

ارزیابی کرد.

| ردیف | مشخصات هیات داوران | نام و نام خانوادگی | مراتبه دانشگاهی | دانشگاه یا موسسه | امضا |
|------|--|--------------------|-----------------|------------------|------|
| ۱ | استاد راهنما استاد راهنمای دوم (حسب مورد) | | | | |
| ۲ | استاد مشاور | | | | |
| ۳ | استاد داور داخل | | | | |
| ۴ | استاد مدعو | | | | |
| ۵ | عضو کمیته تحصیلات تکمیلی دانشکده / گروه | | | | |

نام و نام خانوادگی معاون تحصیلات تکمیلی
پژوهشی دانشکده / گروه :
تاریخ و امضا :

نام و نام خانوادگی معاون تحصیلات تکمیلی
پژوهشی دانشکده / گروه :
تاریخ و امضا :

تعهدنامه اصالت اثر بسمه تعالی

این جانب حامد حامدی تاکید می‌کنم که مطالب مندرج در این پایان‌نامه حاصل کار پژوهشی اینجانب است و به دستاوردهای پژوهشی دیگران که در این نوشته از آنها استفاده شده است مطابق مقررات ارجاع گردیده است. این پایان‌نامه قبلاً برای احراز هیچ مدرک هم سطح یا بالاتر ارائه نشده است. کلیه حقوق مادی و معنوی این اثر متعلق به دانشکده فنی دانشگاه تهران می‌باشد.

نام و نام خانوادگی دانشجو: حامد حامدی

تاریخ:

امضای دانشجو:

اختراعات و مقالات مستخرج از این رساله

1. M. Charikar, C. Chekuri, and T. Feder "Incremental clustering and dynamic information retrieval" P29 STOC, pp. 626-635, ACM, 1997.
2. M. Charikar, C. Chekuri, and T. Feder "Incremental clustering and dynamic information retrieval" P29 STOC, pp. 626-635, ACM, 1997.
3. M. Charikar, C. Chekuri, and T. Feder "Incremental clustering and dynamic information retrieval" P29 STOC, pp. 626-635, ACM, 1997.

سپاس

از استاد بزرگوارم که با کمک‌ها و راهنمایی‌های بی‌دریغشان، مرا در به سرانجام رساندن این پایان‌نامه یاری داده‌اند، تشکر و قدردانی می‌کنم. همچنین از همکاران عزیزم که با راهنمایی‌های خود در بهبود نگارش این نوشتار سهیم بوده‌اند، صمیمانه سپاسگزارم.

همچنین از آقای دکتر ضرابی‌زاده بابت آماده‌سازی نسخه‌ی اولیه این قالب تشکر و قدردانی می‌نمایم.

چکیده

نگارش پایان‌نامه علاوه بر بخش پژوهش و آماده‌سازی محتوا، مستلزم رعایت نکات فنی و نگارشی دقیقی است که در تهیه‌ی یک پایان‌نامه‌ی موفق بسیار کلیدی و مؤثر است. از آن جایی که بسیاری از نکات فنی مانند قالب کلی صفحات، شکل و اندازه‌ی قلم، صفحات عنوان و غیره در تهیه‌ی پایان‌نامه‌ها یکسان است، با استفاده از نرم‌افزار حروف‌چینی زی‌تک و افزونه‌ی زی‌پرشین یک قالب استاندارد برای تهیه‌ی پایان‌نامه‌ها ارائه گردیده است. این قالب می‌تواند برای تهیه‌ی پایان‌نامه‌های کارشناسی و کارشناسی ارشد و نیز رساله‌ی دکتری مورد استفاده قرار گیرد. این نوشتار به طور مختصر نحوه‌ی استفاده از این قالب را نشان می‌دهد.

کلیدواژه‌ها: پایان‌نامه، حروف‌چینی، قالب، زی‌پرشین

فهرست مطالب

| | | |
|---|----------------------------|---|
| ۱ | مقدمه | ۱ |
| ۱ | ۱-۱ تعریف مسئله | ۱ |
| ۱ | ۲-۱ اهمیت موضوع | ۱ |
| ۲ | ۳-۱ ادبیات موضوع | ۲ |
| ۲ | ۴-۱ اهداف پژوهش | ۲ |
| ۲ | ۵-۱ ساختار پایان نامه | ۲ |
| ۳ | ۲ مفاهیم اولیه | ۳ |
| ۳ | ۱-۲ نحوه نگارش | ۳ |
| ۳ | ۱-۱-۲ پرونده‌ها | ۳ |
| ۴ | ۲-۱-۲ عبارات ریاضی | ۴ |
| ۴ | ۳-۱-۲ علائم ریاضی پرکاربرد | ۴ |
| ۵ | ۴-۱-۲ لیست‌ها | ۵ |
| ۵ | ۵-۱-۲ درج شکل | ۵ |
| ۶ | ۶-۱-۲ درج جدول | ۶ |
| ۷ | ۷-۱-۲ درج الگوریتم | ۷ |
| ۷ | ۸-۱-۲ محیط‌های ویژه | ۷ |
| ۸ | ۲-۲ برخی نکات نگارشی | ۸ |
| ۸ | ۱-۲-۲ فاصله گذاری | ۸ |

| | |
|----|---------------------------------------|
| ۸ | شکل حروف ۲-۲-۲ |
| ۹ | جدانویسی ۳-۲-۲ |
| ۱۰ | کارهای پیشین ۳ |
| ۱۰ | مسائل خوشه‌بندی ۱-۳ |
| ۱۲ | خوشه‌بندی k -مرکز ۲-۳ |
| ۱۴ | مدل جویبار داده ۳-۳ |
| ۱۵ | تقریب‌پذیری ۴-۳ |
| ۱۶ | معماری‌های پیشنهادی و ارزیابی ۴ |
| ۱۷ | نتیجه‌گیری ۵ |
| ۱۸ | مراجع |
| ۲۰ | واژه‌نامه |
| ۲۲ | مطالب تکمیلی آ |

فهرست جداول

| | | |
|----|--|-----|
| ۷ | عملگرهای مقایسه‌ای | ۱-۲ |
| ۱۵ | نمونه‌هایی از کران پایین تقریب‌پذیری مسائل خوشه‌بندی | ۱-۳ |

فهرست تصاویر

| | | | |
|----|-------|---|-----|
| ۵ | | یک گراف و پوشش رأسی آن | ۱-۲ |
| ۶ | | نمونه شکل ایجاد شده توسط نرم افزار Ipe | ۲-۲ |
| | | نمونه شکل ایجاد شده در محیط Drawio. برای ویرایش این شکل بر روی فایل test.drawio | ۳-۲ |
| ۶ | | در فولدر figs دوبار کلیک کنید. | |
| ۱۲ | | نمونه‌ای از مسئله‌ی ۲- مرکز | ۱-۳ |
| ۱۳ | | نمونه‌ای از مسئله‌ی ۲- مرکز با داده‌های پرت | ۲-۳ |

فصل ۱

مقدمه

نخستین فصل یک پایان‌نامه به معرفی مسئله، بیان اهمیت موضوع، ادبیات موضوع، اهداف پژوهش و معرفی ساختار پایان‌نامه می‌پردازد. در این فصل نمونه‌ی مختصری از مقدمه آورده شده است.

۱-۱ تعریف مسئله

نگارش یک پایان‌نامه علاوه بر بخش‌های پژوهش و آماده‌سازی محتوا، مستلزم رعایت نکات دقیق فنی و نگارشی است که در تهیه‌ی یک پایان‌نامه‌ی موفق بسیار کلیدی و مؤثر است. از آن جایی که بسیاری از نکات فنی مانند قالب کلی صفحات، شکل و اندازه‌ی قلم، صفحات عنوان و غیره در تهیه‌ی پایان‌نامه‌ها یکسان است، می‌توان با ارائه‌ی یک قالب حرفه‌چینی استاندارد نگارش پایان‌نامه‌ها را تا حد بسیار زیادی بهبود بخشید.

۲-۱ اهمیت موضوع

وجود قالب استاندارد برای نگارش پایان‌نامه از جهات مختلف حائز اهمیت است، از جمله:

- ایجاد یکنواختی در قالب کلی صفحات و شکل و اندازه‌ی قلم‌ها
- تسهیل نگارش پایان‌نامه با در اختیار گذاشتن یک قالب اولیه
- تولید خودکار صفحات دارای بخش‌های تکراری نظیر صفحات ابتدایی و انتهایی پایان‌نامه
- پیش‌گیری از برخی خطاهای مرسوم در نگارش پایان‌نامه

۳-۱ ادبیات موضوع

اکثر دانشگاه‌های معتبر قالب استاندارد برای تهیه پایان‌نامه در اختیار دانشجویان خود قرار می‌دهند. این قالب‌ها عموماً مبتنی بر نرم‌افزارهای متداول حروف‌چینی نظیر لاتک و مایکروسافت ورد هستند. لاتک^۱ یک نرم‌افزار متن‌باز قوی برای حروف‌چینی متون علمی است. [۱، ۲] در این نوشتار از نرم‌افزار حروف‌چینی زی‌تک^۲ و افزونه‌ی زی‌پرشین^۳ استفاده شده است.

۴-۱ اهداف پژوهش

دانشگاه صنعتی شریف دستورالعمل جامعی را در خصوص نحوه تهیه پایان‌نامه کارشناسی ارشد و رساله دکتری توسط کتابخانه مرکزی دانشگاه ارائه کرده است. در این نوشتار سعی شده است قالب استاندارد برای تهیه پایان‌نامه‌ها مبتنی بر نرم‌افزار لاتک و بر اساس دستورالعمل مذکور ارائه شده و نحوه‌ی استفاده از قالب به طور مختصر توضیح داده شود. این قالب می‌تواند برای تهیه پایان‌نامه‌های کارشناسی و کارشناسی ارشد و همچنین رساله‌های دکتری مورد استفاده قرار گیرد.

۵-۱ ساختار پایان‌نامه

این پایان‌نامه در پنج فصل به شرح زیر ارائه می‌شود. نکات اولیه نگارشی و نحوه‌ی نگارش پایان‌نامه در محیط لاتک در فصل دوم به اختصار اشاره شده است. فصل سوم به مطالعه و بررسی کارهای پیشین مرتبط با موضوع این پایان‌نامه می‌پردازد. در فصل چهارم، نتایج جدیدی که در این پایان‌نامه به دست آمده است، ارائه می‌شود. فصل پنجم به جمع‌بندی کارهای انجام شده در این پژوهش و ارائه‌ی پیشنهادهایی برای انجام کارهای آتی خواهد پرداخت.

^۱ L^AT_EX

^۲ X_EL_AT_EX

^۳ X_FPersian

فصل ۲

مفاهیم اولیه

دومین فصل پایان نامه به طور معمول به معرفی مفاهیمی می پردازد که در پایان نامه مورد استفاده قرار می گیرند. در این فصل به عنوان یک نمونه، نکات کلی در خصوص نحوه نگارش پایان نامه و نیز برخی نکات نگارشی به اختصار توضیح داده می شوند.

۱-۲ نحوه نگارش

۱-۱-۲ پروندهها

پرونده اصلی پایان نامه ی شما `thesis.tex` نام دارد. به ازای هر فصل از پایان نامه، یک پرونده در شاخه ی `chapters` ایجاد نموده و نام آن را در پرونده ی `thesis.tex` (در قسمت فصل ها) درج نمایید. پیش از شروع به نگارش پایان نامه، بهتر است پرونده ی `front/info.tex` را باز نموده و مشخصات پایان نامه را در آن تغییر دهید.

In this paper, we analyzed different routing architectures in commonly used island-style SRAM-based FPGA architectures in terms of power consumption, performance as well as resource utilization rate. By demonstrating the low utilization rate of routing resources as well as their high power consumption, we aimed to reduce the static power consumption through employing the power gating architectures. We proposed a novel power gating architecture (called PERA) with different granularities and evaluated the power-saving efficiency in various routing architectures and different node technologies. Since a large number of routing resources in used power gating groups remain unused, we modified the routing algorithm to use routing resources residing in

used power gating groups as far as possible to increase the rate of power gating opportunities. Experimental results show up to 56.6% and on average, by 43.3% reduction in static power through employing PERA in minimum size FPGA with minimum channel width.

۲-۱-۲ عبارات ریاضی

برای درج عبارات ریاضی در داخل متن از $\$ \dots \$$ و برای درج عبارات ریاضی در یک خط مجزا از $\$\$ \dots \$\$$ یا محیط equation استفاده کنید. برای مثال $\sum_{k=0}^n \binom{n}{k} = 2^n$ در داخل متن و عبارت زیر

$$\sum_{k=0}^n \binom{n}{k} = 2^n \quad (1-2)$$

در یک خط مجزا درج شده است. دقت کنید که تمامی عبارات ریاضی، از جمله متغیرهای تک حرفی مانند x و y باید در محیط ریاضی یعنی محصور بین دو علامت $\$$ باشند.

۳-۱-۲ علائم ریاضی پرکاربرد

برخی علائم ریاضی پرکاربرد در زیر فهرست شده‌اند. برای مشاهده‌ی دستور معادل پرونده‌ی منبع را ببینید.

• مجموعه‌های اعداد: $\mathbb{N}, \mathbb{Z}, \mathbb{Z}^+, \mathbb{Q}, \mathbb{R}, \mathbb{C}$

• مجموعه: $\{1, 2, 3\}$

• دنباله: $\langle 1, 2, 3 \rangle$

• سقف و کف: $[x], \lfloor x \rfloor$

• اندازه و متمم: $|A|, \bar{A}$

• هم‌نهشتی: $a \equiv 1 \pmod{n}$ یا $a \equiv 1 \pmod{n}$ (پیمانه‌ی n)

• ضرب و تقسیم: \times, \cdot, \div

• سه‌نقطه: $1, 2, \dots, n$

• کسر و ترکیب: $\frac{n}{k}, \binom{n}{k}$

• اجتماع و اشتراک: $A \cup (B \cap C)$

• عملگرهای منطقی: $\neg p \vee (q \wedge r)$

- پیکان‌ها: $\rightarrow, \Rightarrow, \leftarrow, \Leftarrow, \leftrightarrow, \Leftrightarrow$
- عملگرهای مقایسه‌ای: $\neq, \leq, \not\leq, \geq, \not\geq$
- عملگرهای مجموعه‌ای: $\in, \notin, \setminus, \subset, \subseteq, \subsetneq, \supset, \supseteq, \supsetneq$
- جمع و ضرب چندتایی: $\sum_{i=1}^n a_i, \prod_{i=1}^n a_i$
- اجتماع و اشتراک چندتایی: $\bigcup_{i=1}^n A_i, \bigcap_{i=1}^n A_i$
- برخی نمادها: $\infty, \emptyset, \forall, \exists, \Delta, \angle, \ell, \equiv, \therefore$

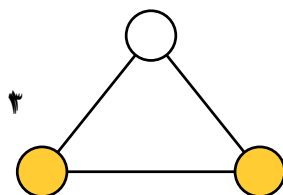
۴-۱-۲ لیست‌ها

برای ایجاد یک لیست می‌توانید از محیط‌های «فقرات» و «شمارش» همانند زیر استفاده کنید.

- | | |
|------------|-------------|
| • مورد اول | ۱. مورد اول |
| • مورد دوم | ۲. مورد دوم |
| • مورد سوم | ۳. مورد سوم |

۵-۱-۲ درج شکل

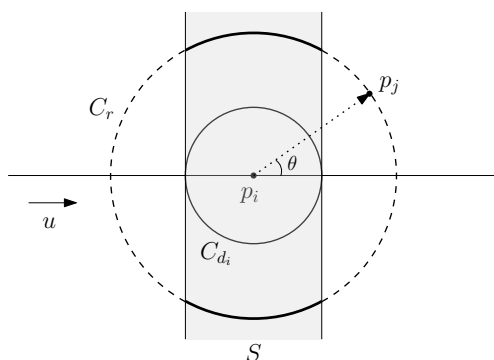
یکی از روش‌های مناسب برای ایجاد شکل استفاده از نرم‌افزار LaTeX Draw و سپس درج خروجی آن به صورت یک فایل tex درون متن با استفاده از دستور fig یا centerfig است. شکل ۱-۲ نمونه‌ای از اشکال ایجادشده با این ابزار را نشان می‌دهد.



شکل ۱-۲: یک گراف و پوشش رأسی آن

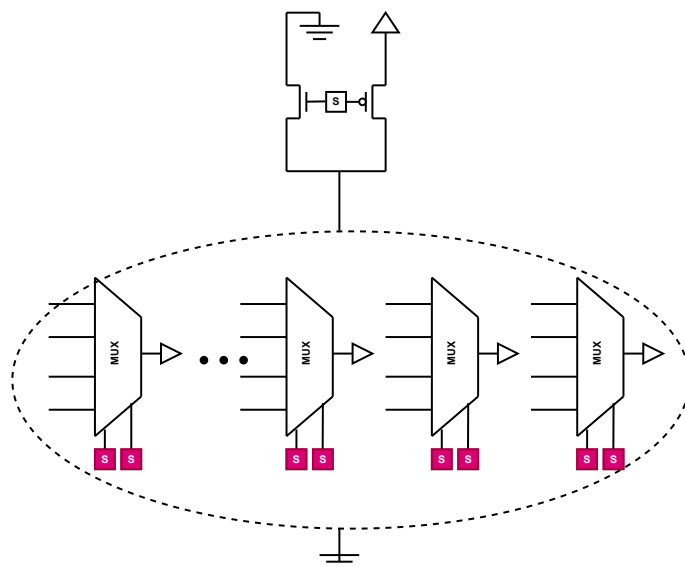
همچنین می‌توانید با استفاده از نرم‌افزار Ipe شکل‌های خود را مستقیماً به صورت pdf ایجاد نموده و آن‌ها را با دستورات img یا centerimg درون متن درج کنید. برای نمونه، شکل ۲-۲ را ببینید.

علاوه بر این می‌توان شکل‌ها را در ویرایشگرهای Drawio ایجاد نمود. در این محیط این امکان فراهم شده است که به صورت مستقیم به یک ویرایشگر Drawio متصل شده و شکل‌ها را ویراش کرد. به منظور کافی



شکل ۲-۲: نمونه شکل ایجادشده توسط نرم افزار Ipe

است بر روی فایل شکل با پسوند drawio. دوبار کلیک کرده، شکل را ویرایش کنید و در انتها آن را ذخیره کنید. معادل pdf این شکل در همان فولدري که فایل drawio. قرار دارد ذخيره می شود. برای نمونه، شکل ۳-۲ را ببینید.



شکل ۳-۲: نمونه شکل ایجاد شده در محیط Drawio. برای ویرایش این شکل بر روی فایل test.drawio در فولدر figs دوبار کلیک کنید.

۶-۱-۲ درج جدول

برای درج جدول می توانید با استفاده از دستور «جدول» جدول را ایجاد کرده و سپس با دستور «لوح» آن را درون متن درج کنید. برای نمونه جدول ۱-۲ را ببینید.

جدول ۱-۲: عملگرهای مقایسه‌ای

| عملیات | عملگر |
|---------|-------|
| کوچک‌تر | < |
| بزرگ‌تر | > |
| مساوی | == |
| نامساوی | <> |

۷-۱-۲ درج الگوریتم

برای درج الگوریتم می‌توانید از محیط «الگوریتم» همانند زیر استفاده کنید.

الگوریتم ۱ پوشش رأسی حریصانه

ورودی: گراف $G = (V, E)$

خروجی: یک پوشش رأسی از G

۱: قرار بده $C = \emptyset$

۲: تا وقتی E تهی نیست:

۳: یال دل‌خواه $uv \in E$ را انتخاب کن

۴: رأس‌های u و v را به C اضافه کن

۵: تمام یال‌های واقع بر u یا v را از E حذف کن

۶: C را برگردان

۸-۱-۲ محیط‌های ویژه

برای درج مثال‌ها، قضیه‌ها، لم‌ها و نتیجه‌ها به ترتیب از محیط‌های «مثال»، «قضیه»، «لم» و «نتیجه» استفاده کنید. برای درج اثبات قضیه‌ها و لم‌ها از محیط «اثبات» استفاده کنید.

تعریف‌های داخل متن را با استفاده از دستور «مهم» به صورت تیره نشان دهید. تعریف‌های پایه‌ای‌تر را درون محیط «تعریف» قرار دهید.

تعریف ۱-۲ (اصل لانه کبوتری) اگر $n+1$ کبوتر یا بیش‌تر درون n لانه قرار گیرند، آن‌گاه لانه‌ای وجود دارد که شامل حداقل دو کبوتر است.

۲-۲ برخی نکات نگارشی

این فصل حاوی برخی نکات ابتدایی ولی بسیار مهم در نگارش متون فارسی است. نکات گردآوری شده در این فصل به هیچ وجه کامل نیست، ولی دربردارنده‌ی حداقل مواردی است که رعایت آن‌ها در نگارش پایان‌نامه ضروری به نظر می‌رسد.

۱-۲-۲ فاصله‌گذاری

۱. علائم سجاوندی مانند نقطه، ویرگول، دونقطه، نقطه‌ویرگول، علامت سؤال و علامت تعجب بدون فاصله از کلمه‌ی پیشین خود نوشته می‌شوند، ولی بعد از آن‌ها باید یک فاصله قرار گیرد. مانند: من، تو، او.
۲. علامت‌های پرانتز، آکولاد، کروشه، نقل قول و نظایر آن‌ها بدون فاصله با عبارات داخل خود نوشته می‌شوند، ولی با عبارات اطراف خود یک فاصله دارند. مانند: (این عبارت) یا {آن عبارت}.
۳. دو کلمه‌ی متوالی در یک جمله همواره با یک فاصله از هم جدا می‌شوند، ولی اجزای یک کلمه‌ی مرکب باید با نیم‌فاصله^۱ از هم جدا شوند. مانند: کتاب درس، محبت‌آمیز، دوبخشی.
۴. اجزای فعل‌های مرکب با فاصله از یک‌دیگر نوشته می‌شوند، مانند: تحریر کردن، به سر آمدن.

۲-۲-۲ شکل حروف

۱. در متون فارسی به جای حروف «ك» و «ي» عربی باید از حروف «ک» و «ی» فارسی استفاده شود. همچنین به جای اعداد عربی مانند ۵ و ۶ باید از اعداد فارسی مانند ۵ و ۶ استفاده نمود. برای این کار، توصیه می‌شود صفحه‌کلید فارسی استاندارد^۲ را بر روی سیستم خود نصب کنید.
۲. عبارات نقل‌قول‌شده یا مؤکد باید درون علامت نقل قول «» قرار گیرند، نه “”. مانند: «کشور ایران».
۳. کسره‌ی اضافه‌ی بعد از «ه» غیرملفوظ به صورت «ه‌ی» یا «ه» نوشته می‌شود. مانند: خانه‌ی علی، دنباله‌ی فیبوناچی.

تبصره: اگر «ه» ملفوظ باشد، نیاز به «ی» ندارد. مانند: فرمانده دلیر، پادشه خوبان.

^۱ «نیم‌فاصله» فاصله‌ای مجازی است که در عین جدا کردن اجزای یک کلمه‌ی مرکب از یک‌دیگر، آن‌ها را نزدیک به هم نگه می‌دارد. معمولاً برای تولید این نوع فاصله در صفحه‌کلیدهای استاندارد از ترکیب Shift+Space استفاده می‌شود.
^۲ صفحه‌کلید فارسی استاندارد برای ویندوز، تهیه‌شده توسط بهنام اسفهد

۴. پایه‌های همزه در کلمات، همیشه «ئ» است، مانند: مسئله و مسئول، مگر در مواردی که همزه ساکن است که در این صورت باید متناسب با اعراب حرف پیش از خود نوشته شود. مانند: رأس، مؤمن.

۳-۲-۲ جدانویسی

۱. علامت استمرار، «می»، توسط نیم‌فاصله از جزء بعدی فعل جدا می‌شود. مانند: می‌رود، می‌توانیم.
۲. شناسه‌های «ام»، «ای»، «ایم»، «اید» و «اند» توسط نیم‌فاصله، و شناسه‌ی «است» توسط فاصله از کلمه‌ی پیش از خود جدا می‌شوند. مانند: گفته‌ام، گفته‌ای، گفته است.
۳. علامت جمع «ها» توسط نیم‌فاصله از کلمه‌ی پیش از خود جدا می‌شود. مانند: این‌ها، کتاب‌ها.
۴. «به» همیشه جدا از کلمه‌ی بعد از خود نوشته می‌شود، مانند: به نام و به آن‌ها، مگر در مواردی که «ب» صفت یا فعل ساخته است. مانند: بسزا، ببینم.
۵. «به» همواره با فاصله از کلمه‌ی بعد از خود نوشته می‌شود، مگر در مواردی که «به» جزئی از یک اسم یا صفت مرکب است. مانند: تناظر یک‌به‌یک، سفر به تاریخ.
۶. علامت صفت برتری، «تر»، و علامت صفت برترین، «ترین»، توسط نیم‌فاصله از کلمه‌ی پیش از خود جدا می‌شوند. مانند: سنگین‌تر، مهم‌ترین.
تبصره: کلمات «بهتر» و «بهترین» را می‌توان از این قاعده مستثنی نمود.
۷. پیشوندها و پسوندهای جامد، چسبیده به کلمه‌ی پیش یا پس از خود نوشته می‌شوند. مانند: همسر، دانشکده، دانشگاه.
تبصره: در مواردی که خواندن کلمه دچار اشکال می‌شود، می‌توان پسوند یا پیشوند را جدا کرد. مانند: هم‌میهن، هم‌ارزی.
۸. ضمیرهای متصل چسبیده به کلمه‌ی پیش از خود نوشته می‌شوند. مانند: کتابم، نامت، کلامشان.

فصل ۳

کارهای پیشین

در فصل سوم پایان‌نامه، کارهای پیشین انجام‌شده روی مسئله به تفصیل توضیح داده می‌شود. نمونه‌ای از فصل کارهای پیشین در زیر آمده است.^۱

۱-۳ مسائل خوشه‌بندی

مسئله‌ی خوشه‌بندی^۲ یکی از مهم‌ترین مسائل در زمینه‌ی داده‌کاوی به حساب می‌آید. در این مسئله، هدف دسته‌بندی تعدادی شیء به گونه‌ای است که اشیاء درون یک دسته (خوشه)، نسبت به یکدیگر در برابر دسته‌های دیگر شبیه‌تر باشند (معیارهای متفاوتی برای تشابه تعریف می‌گردد). این مسئله در حوزه‌های مختلفی از علوم کامپیوتر از جمله داده‌کاوی، جست‌وجوی الگو^۳، پردازش تصویر^۴، بازیابی اطلاعات^۵ و رایانش زیستی^۶ مورد استفاده قرار می‌گیرد [۳].

تا کنون راه‌حل‌های زیادی برای این مسئله ارائه شده است که از لحاظ معیار تشخیص خوشه‌ها و نحوه‌ی انتخاب یک خوشه، با یکدیگر تفاوت بسیاری دارند. به همین خاطر مسئله‌ی خوشه‌بندی یک مسئله‌ی بهینه‌سازی چندهدفه^۷ محسوب می‌شود.

همان‌طور که در مرجع [۴] ذکر شده است، خوشه در خوشه‌بندی تعریف واحدی ندارد و یکی از دلایل وجود الگوریتم‌های متفاوت، همین تفاوت تعریف‌ها از خوشه است. بنابراین با توجه به مدلی که برای خوشه‌ها

^۱ مطالب این فصل نمونه از پایان‌نامه‌ی آقای بهنام حاتمی گرفته شده است.

^۲ Clustering

^۳ Pattern recognition

^۴ Image analysis

^۵ Information retrieval

^۶ Bioinformatics

^۷ Multi-objective

ارائه می‌شود، الگوریتم متفاوتی نیز ارائه می‌گردد. در ادامه به بررسی تعدادی از معروف‌ترین مدل‌های مطرح می‌پردازیم:

- **مدل‌های مرکزگرا:** در این مدل‌ها، هر دسته با یک مرکز نشان داده می‌شود. از جمله معروف‌ترین روش‌های خوشه‌بندی بر اساس این مدل، خوشه‌بندی k -مرکز، خوشه‌بندی k -میانگین^۸ و خوشه‌بندی k -میانه^۹ است.

- **مدل‌های مبتنی بر توزیع نقاط:** در این مدل، دسته‌ها با فرض پیروی از یک توزیع احتمالی مشخص می‌شوند. از جمله الگوریتم‌های معروف ارائه شده در این مدل، الگوریتم بیشینه‌سازی امید ریاضی^{۱۰} است.

- **مدل‌های مبتنی بر تراکم نقاط:** در این مدل، خوشه‌ها متناسب با ناحیه‌های متراکم نقاط در مجموعه داده مورد استفاده قرار می‌گیرد.

- **مدل‌های مبتنی بر گراف:** در این مدل، هر خوشه به مجموعه از رئوس گفته می‌شود که تمام رئوس آن با یک‌دیگر همسایه باشند. از جمله الگوریتم‌های معروف این مدل، الگوریتم خوشه‌بندی HCS^{۱۱} است.

الگوریتم‌های ارائه شده تنها از نظر نوع مدل با یک‌دیگر متفاوت نیستند. بلکه، می‌توان آن‌ها را از لحاظ نحوه تخصیص نقاط بین خوشه‌ها نیز تقسیم‌بندی کرد:

- **تخصیص قطعی داده‌ها:** در این نوع خوشه‌بندی هر داده دقیقاً به یک خوشه اختصاص داده می‌شود.

- **تخصیص قطعی داده‌ها با داده‌ی پرت:** در این نوع خوشه‌بندی ممکن است بعضی از داده‌ها به هیچ خوشه‌ای اختصاص نیابد، اما بقیه داده‌ها هر کدام دقیقاً به یک خوشه اختصاص می‌یابد.

- **تخصیص قطعی داده:** در این نوع خوشه‌بندی هر داده دقیقاً به یک خوشه اختصاص داده می‌شود.

- **خوشه‌بندی هم‌پوشان:** در این نوع خوشه‌بندی هر داده می‌تواند به چند خوشه اختصاص داده شود. در گونه‌ای از این مدل، می‌توان هر نقطه را با احتمالی به هر خوشه اختصاص می‌یابد. به این گونه از خوشه‌بندی، خوشه‌بندی نرم^{۱۲} گفته می‌شود.

- **خوشه‌بندی سلسه‌مراتبی:** در این نوع خوشه‌ها، داده‌ها به گونه‌ای به خوشه‌ها تخصیص داده می‌شود که دو خوشه یا اشتراک ندارند یا یکی به طور کامل دیگری را می‌پوشاند. در واقع در بین خوشه‌ها، رابطه‌ی پدر فرزندی برقرار است.

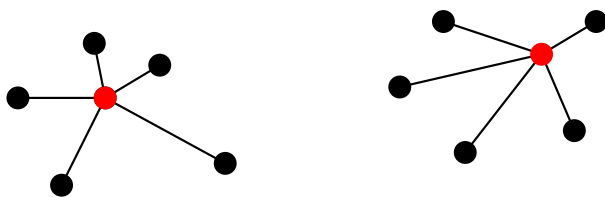
^۸ k -Means

^۹ k -Median

^{۱۰}Expectation-maximization

^{۱۱}Highly Connected Subgraphs

^{۱۲}Soft clustering



شکل ۱-۳: نمونه‌ای از مسئله‌ی ۲-مرکز

در بین دسته‌بندی‌های ذکر شده، تمرکز اصلی این پایان‌نامه بر روی مدل مرکزگرا و خوشه‌بندی قطعی با داده‌های پرت با مدل k -مرکز است. همان‌طور که ذکر شد علاوه بر مسئله‌ی k -مرکز که به تفصیل مورد بررسی قرار می‌گیرد، k -میانه و k -میانگین از جمله معروف‌ترین خوشه‌بندی‌های مدل مرکزگرا هستند. در خوشه‌بندی k -میانه، هدف افراز نقاط به k خوشه است به گونه‌ای که مجموع مربع فاصله‌ی هر نقطه از میانه‌ی نقاط آن خوشه، کمینه گردد. در خوشه‌بندی k -میانگین، هدف افراز نقاط به k خوشه است به گونه‌ای که مجموع فاصله‌ی هر نقطه از میانگین نقاط داخل خوشه (یا مرکز آن خوشه) کمینه گردد.

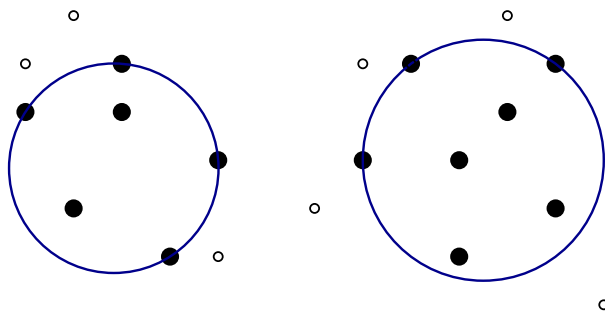
۲-۳ خوشه‌بندی k -مرکز

یکی از رویکردهای شناخته‌شده برای مسئله‌ی خوشه‌بندی، مسئله‌ی k -مرکز است. در این مسئله هدف، پیدا کردن k نقطه به عنوان مرکز دسته‌ها است به طوری که شعاع دسته‌ها تا حد ممکن کمینه شود. مثالی از مسئله‌ی ۲-مرکز در شکل ۱-۳ نشان داده شده است. در این پژوهش، مسئله‌ی k -مرکز با متریک‌های خاص و برای k ‌های کوچک مورد بررسی قرار گرفته است و هر کدام از تعریف رسمی مسئله‌ی k -مرکز در زیر آمده است:

مسئله‌ی ۱-۳ (k -مرکز) گراف کامل بدون جهت $G = (V, E)$ با تابع فاصله‌ی d ، که از نامساوی مثلثی پیروی می‌کند داده شده است. زیرمجموعه‌ی $S \subseteq V$ با اندازه‌ی k را به گونه‌ای انتخاب کنید که عبارت زیر را کمینه کند:

$$\max_{v \in V} \{ \min_{s \in S} d(v, s) \} \quad (1-3)$$

گونه‌های مختلفی از مسئله‌ی k -مرکز با محدودیت‌های متفاوت توسط پژوهشگران مورد مطالعه قرار گرفته است. از جمله‌ی این گونه‌ها، می‌توان به حالتی که در بین داده‌های ورودی، داده‌های پرت وجود دارد، اشاره کرد. در واقع در این مسئله، قبل از خوشه‌بندی می‌توانیم تعدادی از نقاط ورودی را حذف نموده و سپس به خوشه‌بندی نقاط پردازیم. سختی این مسئله از آنجاست که نه تنها باید مسئله‌ی خوشه‌بندی را حل نمود، بلکه در ابتدا باید تصمیم گرفت که کدام یک از داده‌ها را به عنوان داده‌ی پرت در نظر گرفت که بهترین جواب در زمان خوشه‌بندی به دست آید. در واقع اگر تعداد نقاط پرتی که مجاز به حذف است، برابر صفر باشد، مسئله



شکل ۲-۳: نمونه‌ای از مسئله‌ی ۲-مرکز با داده‌های پرت

به مسئله‌ی k -مرکز تبدیل می‌شود. نمونه‌ای از مسئله‌ی ۲-مرکز با ۷ داده‌ی پرت را در شکل ۲-۳ می‌توانید ببینید. تعریف دقیق‌تر این مسئله در زیر آمده است:

مسئله‌ی ۲-۳ (۲-مرکز با داده‌های پرت) یک گراف کامل بدون جهت $G = (V, E)$ با تابع فاصله‌ی d ، که از نامساوی مثلثی پیروی می‌کند داده شده است. زیرمجموعه‌ی $Z \subseteq V$ با اندازه‌ی z و مجموعه‌ی $S \subseteq V - Z$ با اندازه‌ی k را انتخاب کنید به طوری که عبارت زیر را کمینه کند:

$$\max_{v \in V - Z} \{ \min_{s \in S} d(v, s) \} \quad (۲-۳)$$

گونه‌ی دیگری از مسئله‌ی k -مرکز که در سال‌های اخیر مورد توجه قرار گرفته است، حالت جویبار داده‌ی آن است. در این‌گونه از مسئله‌ی k -مرکز، در ابتدا تمام نقاط در دسترس نیستند، بلکه به مرور زمان نقاط در دسترس قرار می‌گیرند. محدودیت دومی که وجود دارد، محدودیت حافظه است، به طوری که نمی‌توان تمام نقاط را در حافظه نگه داشت و بعضاً حتی امکان نگه‌داری در حافظه‌ی جانبی نیز وجود ندارد و به‌طور معمول باید مرتبه‌ی حافظه‌ای کم‌تر از مرتبه حافظه‌ی خطی^{۱۳} متناسب با تعداد نقاط استفاده نمود. از این به بعد به چنین مرتبه‌ای، مرتبه‌ی زیرخطی^{۱۴} می‌گوییم. مدلی که ما در این پژوهش بر روی آن تمرکز داریم مدل جویبار داده تک‌گذره^{۱۵} [۵] است. یعنی تنها یک بار می‌توان از ابتدا تا انتهای داده‌ها را بررسی کرد و پس از عبور از یک داده، اگر آن داده در حافظه ذخیره نشده باشد، دیگر به آن دسترسی وجود ندارد. علاوه بر این، در هر لحظه باید بتوان به پرسمان (برای تمام نقاطی از جویبار داده که تاکنون به آن دسترسی داشته‌ایم) پاسخ داد.

مسئله‌ی ۳-۳ (۳-مرکز در حالت جویبار داده) مجموعه‌ای از نقاط در فضای d - بعدی به مرور زمان داده می‌شود. در هر لحظه از زمان، به ازای مجموعه‌ی U از نقاطی که تا کنون وارد شده‌اند، زیرمجموعه‌ی $S \subseteq U$ با اندازه‌ی k را انتخاب کنید به طوری که عبارت زیر کمینه شود:

$$\max_{u \in U} \{ \min_{s \in S} d(u, s) \} \quad (۳-۳)$$

Linear^{۱۳}
sublinear^{۱۴}
Single pass^{۱۵}

از آنجایی که گونه‌ی جویبار داده و داده پرت مسئله‌ی k - مرکز به علت به‌روز بودن مبحث داده‌های حجیم^{۱۶}، به تازگی مورد توجه قرار گرفته است. در این تحقیق سعی شده است که تمرکز بر روی این‌گونه‌ی خاص از مسئله باشد. همچنین در این پژوهش سعی می‌شود گونه‌های مسئله را برای انواع متریک‌ها و برای k های کوچک نیز مورد بررسی قرار داد.

۳-۳ مدل جویبار داده

همان‌طور که ذکر شد مسئله‌ی k - مرکز در حالت داده‌های پرت و جویبار داده، گونه‌های تعمیم‌یافته از مسئله‌ی k - مرکز هستند و در حالت‌های خاص به مسئله‌ی k - مرکز کاهش پیدا می‌کنند. مسئله‌ی k - مرکز در حوزه مسائل ان‌پی-سخت^{۱۷} قرار می‌گیرد و با فرض $P \neq NP$ الگوریتم دقیق با زمان چندجمله‌ای برای آن وجود ندارد [۶]. بنابراین برای حل کارای^{۱۸} این مسائل از الگوریتم‌های تقریبی^{۱۹} استفاده می‌شود.

برای مسئله‌ی k - مرکز، دو الگوریتم تقریبی معروف وجود دارد. در الگوریتم اول، که به روش حریمانه^{۲۰} عمل می‌کند، در هر مرحله بهترین مرکز ممکن را انتخاب می‌کند به طوری تا حد ممکن از مراکز قبلی دور باشد [۷]. این الگوریتم، الگوریتم تقریبی با ضریب تقریب ۲ ارائه می‌دهد. در الگوریتم دوم، با استفاده از مسئله‌ی مجموعه‌ی غالب کمینه^{۲۱}، الگوریتمی با ضریب تقریب ۲ ارائه می‌گردد [۸]. همچنین ثابت شده است، که بهتر از این ضریب تقریب، الگوریتمی نمی‌توان ارائه داد مگر آن‌که $P = NP$ باشد.

برای مسئله‌ی k - مرکز در حالت جویبار داده برای ابعاد بالا، بهترین الگوریتم موجود ضریب تقریب $2 + \epsilon$ دارد [۹، ۱۰، ۱۱] و ثابت می‌شود الگوریتمی با ضریب تقریب بهتر از ۲ نمی‌توان ارائه داد. برای مسئله‌ی k - مرکز با داده‌ی پرت در حالت جویبار داده نیز، بهترین الگوریتم ارائه شده، الگوریتمی با ضریب تقریب $4 + \epsilon$ است که با کران پایین ۳ هنوز اختلاف قابل توجهی دارد [۱۲].

برای k های کوچک به خصوص، $k = 1, 2$ ، الگوریتم‌های بهتری ارائه شده است. بهترین الگوریتم ارائه شده برای مسئله‌ی ۱ - مرکز در حالت جویبار داده برای ابعاد بالا، دارای ضریب تقریب ۱/۲۲ است و کران پایین $\frac{1+\sqrt{2}}{4}$ نیز برای این مسئله اثبات شده است [۱۳، ۱۴]. برای مسئله ۲ - مرکز در حالت جویبار داده برای ابعاد بالا، اخیراً راه‌حلی با ضریب تقریب $1.8 + \epsilon$ ارائه شده است [۱۵]. برای مسئله‌ی ۱ - مرکز با داده‌ی پرت، تنها الگوریتم موجود، الگوریتمی با ضریب تقریب ۱/۷۳ است [۱۶].

^{۱۶}Big data

^{۱۷}NP-hard

^{۱۸}Efficient

^{۱۹}Approximation algorithm

^{۲۰}Greedy

^{۲۱}Dominating set

جدول ۳-۱: نمونه‌هایی از کران پایین تقریب‌پذیری مسائل خوشه‌بندی

| مسئله | تقریب‌پذیری پایین کران |
|--------------------------------------|----------------------------|
| - مرکز k | $2]8[$ |
| اقلیدسی فضای در - مرکز k | $1822]17[$ |
| داده جویبار حالت در - مرکز ۱ | $\frac{1+\sqrt{2}}{3}]13[$ |
| اجباری نقاط و پرت نقاط با - مرکز k | $3]12[$ |

۴-۳ تقریب‌پذیری

یکی از راه‌کارهایی که برای کارآمد کردن راه‌حل ارائه شده برای یک مسئله وجود دارد، استفاده از الگوریتم‌های تقریبی برای حل آن مسئله است. یکی از عمده‌ترین دغدغه‌های مطرح در الگوریتم‌های تقریبی کاهش ضریب تقریب است. در بعضی از موارد حتی امکان ارائه‌ی الگوریتم تقریبی با ضریبی ثابت نیز وجود ندارد. به طور مثال، الگوریتم تقریبی با ضریب تقریب کم‌تر از ۲، برای مسئله‌ی k -مرکز وجود ندارد مگر این‌که $P = NP$ باشد. برای مسائل مختلف، معمولاً می‌توان کران پایینی برای میزان تقریب‌پذیری آن‌ها ارائه داد. در واقع برای برخی مسائل ان‌پی-سخت، علاوه بر این که الگوریتم کارآمدی وجود ندارد، بعضاً الگوریتم تقریبی با ضریبی تقریب کم و نزدیک به یک نیز وجود ندارد. در جدول ۳-۱ میزان تقریب‌پذیری مسائل مختلفی که در این پایان‌نامه مورد استفاده قرار می‌گیرد را می‌بینید.

فصل ۴

معماری‌های پیشنهادی و ارزیابی

در این فصل معماری‌ها و روش‌های پیشنهادی ارایه شده و در انتها نتایج جدید به دست آمده در پایان نامه توضیح داده می‌شود. در صورت نیاز می‌توان نتایج جدید را در قالب چند فصل ارائه نمود. همچنین در صورت وجود پیاده‌سازی، بهتر است نتایج پیاده‌سازی را در فصل مستقلی پس از این فصل قرار داد.

فصل ۵

نتیجه‌گیری

در این فصل، ضمن جمع‌بندی نتایج جدید ارائه‌شده در پایان‌نامه یا رساله، مسائل باز باقی‌مانده و همچنین پیشنهادهایی برای ادامه‌ی کار ارائه می‌شوند.

Bibliography

- [1] D. E. Knuth. The T_EXbook. Addison-Wesley, 1984.
- [2] L. Lamport. L^AT_EX—A Document Preparation System. Addison-Wesley, 1985.
- [3] J. Han and M. Kamber. Data Mining, Southeast Asia Edition: Concepts and Techniques. Morgan kaufmann, 2006.
- [4] V. Estivill-Castro, “Why so many clustering algorithms: a position paper,” ACM SIGKDD explorations newsletter, vol.4, no.1, pp.65–75, 2002.
- [5] C. C. Aggarwal. Data streams: models and algorithms. Springer Science & Business Media, 2007.
- [6] M. R. Garey and D. S. Johnson, “Computers and intractability: a guide to the theory of NP-completeness,” Freeman & Co., 1979.
- [7] N. Megiddo and K. J. Supowit, “On the complexity of some common geometric location problems,” SIAM Journal on Computing, vol.13, no.1, pp.182–196, 1984.
- [8] V. V. Vazirani. Approximation Algorithms. Springer-Verlag New York, Inc., 2001.
- [9] R. M. McCutchen and S. Khuller, “Streaming algorithms for k-center clustering with outliers and with anonymity,” in Proceedings of the 11th International Workshop on Approximation Algorithms, pp.165–178, 2008.
- [10] S. Guha, “Tight results for clustering and summarizing data streams,” in Proceedings of the 12th International Conference on Database Theory, pp.268–275, 2009.
- [11] H.-K. Ahn, H.-S. Kim, S.-S. Kim, and W. Son, “Computing k centers over streaming data for small k,” International Journal of Computational Geometry and Applications, vol.24, no.02, pp.107–123, 2014.
- [12] M. Charikar, S. Khuller, D. M. Mount, and G. Narasimhan, “Algorithms for facility location problems with outliers,” in Proceedings of the 12th ACM-SIAM Symposium on Discrete Algorithms, pp.642–651, 2001.

- [13] P. K. Agarwal and R. Sharathkumar, “Streaming algorithms for extent problems in high dimensions,” in Proceedings of the 21st ACM-SIAM Symposium on Discrete Algorithms, pp.1481–1489, 2010.
- [14] T. M. Chan and V. Pathak, “Streaming and dynamic algorithms for minimum enclosing balls in high dimensions,” Computational Geometry: Theory and Applications, vol.47, no.2, pp.240–247, 2014.
- [15] S.-S. Kim and H.-K. Ahn, “An improved data stream algorithm for clustering,” in Proceedings of the 11th Latin American Symposium on Theoretical Informatics, pp.273–284, 2014.
- [16] H. Zarrabi-Zadeh and A. Mukhopadhyay, “Streaming 1-center with outliers in high dimensions.,” in Proceedings of the 21st Canadian Conference on Computational Geometry, pp.83–86, 2009.
- [17] M. Bern and D. Eppstein, “Approximation algorithms for NP-hard problems,” chap. Approximation Algorithms for Geometric Problems, pp.296–345, PWS Publishing Co., 1997.

واژه‌نامه

الف

| | |
|---------------------------------|--|
| experimental تجربی | heuristic ابتکاری |
| density تراکم | high dimensions ابعاد بالا |
| approximation تقریب | bias اریب |
| partition تقسیم‌بندی | threshold آستانه |
| mesh توری | pigeonhole principle اصل لانه‌ی کبوتری |
| distributed توزیع‌شده | NP-Hard ان‌پی-سخت |
| | transition انتقال |

ت

ج

| |
|-----------------------------------|
| separable جداپذیر |
| black box جعبه سیاه |
| data stream جویبار داده |

ح

| |
|--------------------------|
| extreme حدی |
| greedy حریصانه |

خ

| |
|------------------------|
| cluster خوشه |
| linear خطی |

ب

| |
|--|
| online برخط |
| linear programming برنامه‌ریزی خطی |
| optimum بهینه |
| maximum بیشینه |

پ

| |
|------------------------------|
| outlier پرت |
| query پرسمان |
| cover پوشش |
| complexity پیچیدگی |

| | |
|---|--|
| د | |
| data داده | |
| data mining داده‌کاوی | |
| outlier data داده‌ی پرت | |
| doubling دوبرابری | |
| binary دودویی | |
| ر | |
| vertex رأس | |
| formal رسمی | |
| ز | |
| sublinear زیرخطی | |
| س | |
| amortized سرشکن | |
| hierarchichal سلسله‌مراتبی | |
| ش | |
| pseudocode شبه‌کد | |
| object شیء | |
| ص | |
| satisfiability صدق‌پذیری | |
| غ | |
| dominate غلبه | |
| ف | |
| distance فاصله | |
| space فضا | |
| ق | |
| deterministic قطعی | |
| ک | |
| efficient کارا | |
| candidate کاندیدا | |
| minimum کمینه | |
| م | |
| set مجموعه | |
| coreset مجموعه هسته | |
| planar مسطح | |
| parallelization موازی‌سازی | |
| buffer میان‌گیر | |
| ن | |
| inversion نابه‌جایی | |
| invariant ناوردا | |
| center point نقطه‌ی مرکزی | |
| half space نیم‌فضا | |
| ه | |
| price of anarchy (POA) هزینه‌ی آشوب | |
| ی | |
| edge یال | |

پیوست آ

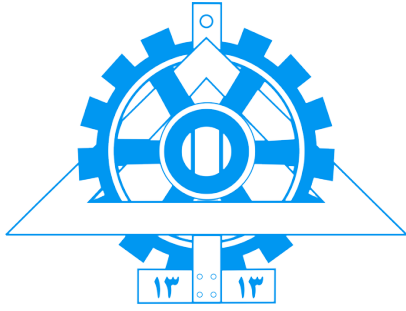
مطالب تکمیلی

پیوست‌های خود را در صورت وجود می‌توانید در این قسمت قرار دهید.

Abstract

We present a standard template for typesetting theses in Persian. The template is based on the X_YPersian package for the L^AT_EX typesetting system. This write-up shows a sample usage of this template.

Keywords: Thesis, Typesetting, Template, X_YPersian



University of Tehran
College of
Engineering



Faculty of Industrial
and Systems
Engineering

A Standard Template for Typesetting Theses in Persian

**A thesis submitted to Graduate Studies Office
in partial fulfillment of the requirements for
the degree of PhD in
Industrial Engineering**

By:

Zeinab Seifoori

Supervisor:

Dr. Supervisor

November 2022